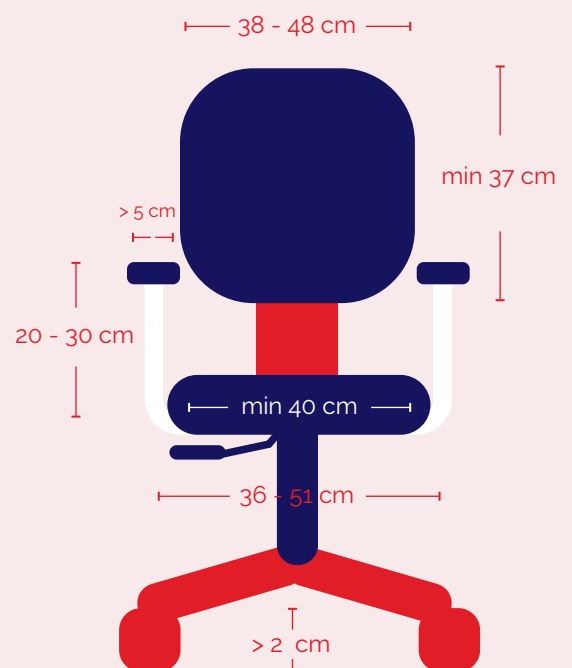
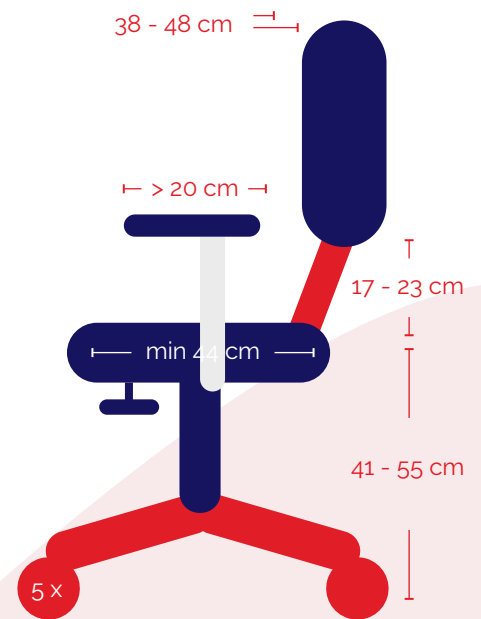


Een ergonomische werkplek is belangrijk om gezond en plezierig te kunnen werken. Wat zijn de regels?

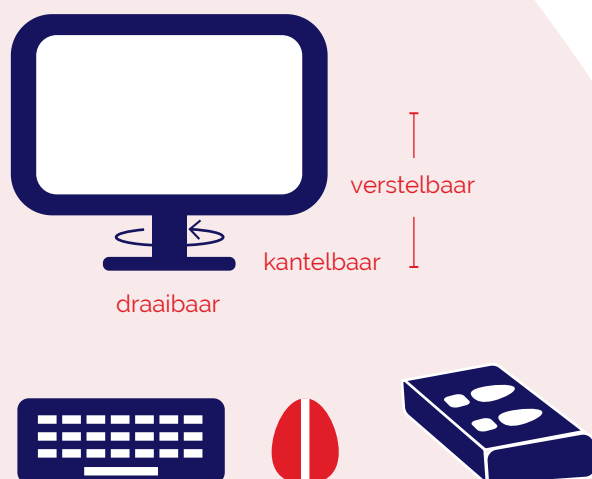
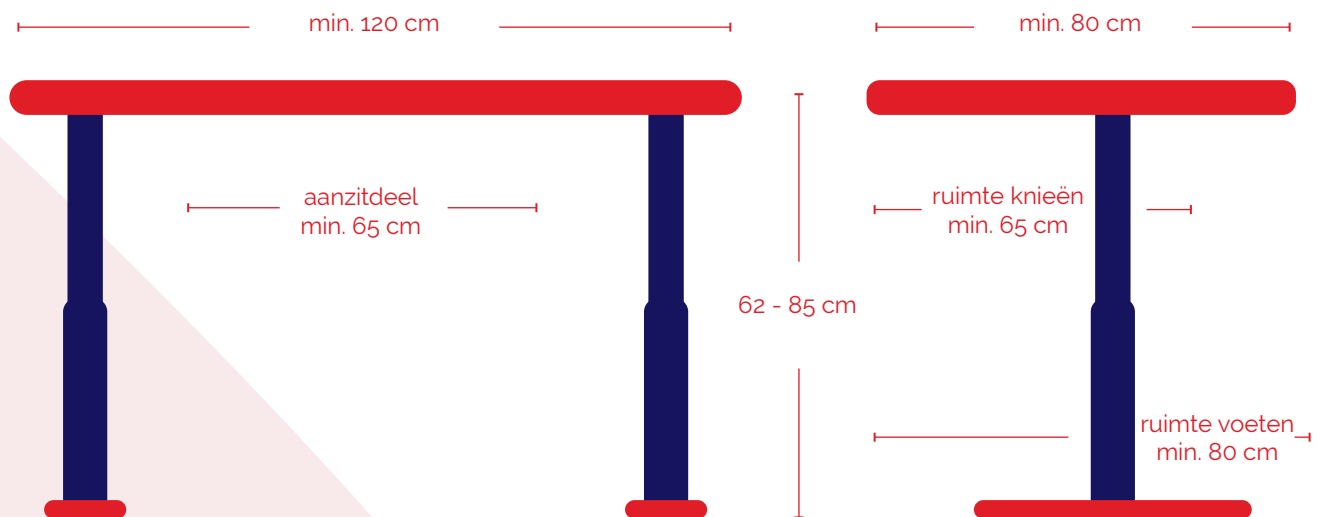
## Richtlijnen ergonomische stoel

- De zithoogte is verstelbaar van 41 tot 55 cm.
- De zitting is vlak, minimaal 40 cm breed en 44 cm diep en heeft een verstelbare hellingshoek van -7 tot 3 graden, vast te zetten op een hoek van -3 graden.
- De voor- en achterkant van de zitting en de boven- en onderkant van de rugleuning zijn afgerond.
- De ziddiepte is verstelbaar van 38 tot 48 cm.
- De voorkant van de rugleuning is vloeiend, zonder knikken of hoeken met een horizontale straal van 40 cm of meer.
- De breedte van de rugleuning is minimaal 36 en maximaal 46 cm, de lengte minimaal 37 cm.
- De lendensteun is verstelbaar in hoogte: het middelpunt van de steun is minimaal verstelbaar tussen 17 en 23 cm boven de zitting.
- De armsteun heeft een verstelbare hoogte van 20 tot 30 cm en is minimaal 5 cm breed en 20 cm lang.
- De afstand tussen de armsteunen is instelbaar tussen 36 en 51 cm.
- De afstand van de voorkant van de armsteun tot aan de voorkant van de zitting is minimaal 20 cm.
- Het onderstel heeft vijf zwenkwielen en is draaibaar.
- De afstand tussen de draaias en de vloer is minimaal 2 cm.
- De stoel is veilig en stabiel en heeft geen scherpe of uitstekende delen.



## Richtlijnen kantoortafel

- Het werkblad is minimaal 120 cm breed en 80 cm diep.
- De voorkant heeft een (bijna) recht aanzitdeel van minimaal 65 cm breed.
- De hoogte is makkelijk instelbaar tussen 62 en 85 cm (oudere tafels mogen instelbaar zijn tussen 62 en 82 cm).
- Het bovenblad is licht maar niet wit, krasvast en mat (niet spiegelend).
- Er is veel vrije knieruime onder de tafel: minimaal 65 cm diep.
- Bij de voeten is de vrije ruimte 80 cm diep.
- Het tafelblad is inclusief de draagconstructie aan de voorkant niet dikker dan 5 cm.



## Richtlijnen hulpmiddelen

- Een goed functionerend beeldscherm dat draaibaar, kantelbaar en in hoogte verstelbaar is en voldoende formaat heeft voor de afbeelding van de gelijktijdig benodigde informatie.
- Een goed functionerend(e) (mini) toetsenbord en standaardmuis voor gegevensinvoer.
- Een voetensteunvlak voor een medewerker die dat wil: minimaal 30 x 40 cm groot en in hoogte en hellingshoek instelbaar.